

## TECHNISCH REGLEMENT BMW 330i CUP 2025

Dit Reglement is het Technisch Reglement voor de BMW 330i Cup.  
Verdere verduidelijkingen of aanpassingen zullen door de Cup-organisatie gepubliceerd worden door middel van bulletins of anderszins (zie Sportief Reglement, artikel 2).  
De stand wordt door de klasse zelf bijgehouden.

### **Begrippenlijst**

In het navolgende Technisch Reglement staat een aantal omschrijvingen vermeld, waarmee de volgende personen, instanties of begrippen worden bedoeld:

- **Cup:** De BMW 330i Cup, een initiatief van Advanced Driving School bv.
- **Cup-organisatie:** De organisatie van de Cup is uitbesteed aan Advanced Driving School bv.
- **Technisch Begeleider:** Functionaris die binnen de Cup-organisatie belast is met de technische begeleiding en advies kan uitbrengen aan de TC.
- **TC:** Hieronder worden de leden van de Technische Commissie verstaan, die in het bezit zijn van een geldige door een ASN uitgegeven Technische Commissaris-licentie en die de keuringen van de deelnemende Auto's voor hun rekening nemen, en aangesteld worden door de ASN op voorstel van de Organisator.
- **Organisator:** Organiserende rechtspersoon van het betreffende Evenement zijnde Advanced Driving School bv.
- **ASN:** Enige door de FIA erkende Nationale Autosport Autoriteit, in Nederland de KNAF.
- **CSI :** FIA Code Sportif International en haar Annexen.
- **OCC:** Organisatie Commissie Clubsport bestaande uit minimaal twee organisatieleden en de wedstrijdsecretaris.
- **KRB:** KNAF Reglementen Boek.
- **ARC:** Autorensport Reglement ClubSport
- **BSA:** Bestuur Sectie Autorensport, binnen de KNAF verantwoordelijk voor de ordening en overkoepeling van de autorensport en dragsport in Nederland.
- **Promotor:** De promotor van de races is Advanced Driving School bv.
- **Logboek:** Het bij de Auto behorende unieke document waarin door de TC of een door de Cup-organisatie bevoegde persoon aantekeningen dienen te worden gemaakt betreffende de technische conformiteit van de Auto en waarin ook de zegellijst is opgenomen.
- **Onderdelen Catalogus** Document waar alle originele standaard onderdelen zijn opgesomd.  
Deze catalogus maakt onlosmakelijk deel uit van het Technisch Reglement.
- **Cup Race kit:** Het Cup pakket of onderdelen uit het Cup pakket zijn exclusief verkrijgbaar via Advanced Driving School BV.

Knac Nationale Autosport Federatie

## BMW 330i Cup

### 1.1 Toegelaten Auto's

Deelname aan de BMW 330i Cup (hierna Cup) is uitsluitend toegestaan met een standaard vierdeurs BMW E90 330i (Pre LCI N52b30) Auto opgebouwd en aangevuld met de racekit zoals omschreven in de Cup Race kit.

Uitsluitend de door het reglement beschreven Auto's kunnen aan de races deelnemen. De toegestane of verplichte veranderingen zijn omschreven in Technisch Reglement. Wat niet is omschreven is niet toegestaan. Alles dient dus standaard te blijven als het niet beschreven is.

In geval van onduidelijkheid: raadpleeg de organisatie of de (H)TC.

### BMW 330i Cup Race kit:

Om deel te mogen nemen aan de Cup moet de Auto voorzien zijn van het BMW 330i Cup Race kit.  
Het Cup Race kit of onderdelen uit het Cup Race kit zijn exclusief verkrijgbaar via Advanced Driving School BV.  
Zie Artikel 2.17 van dit reglement, bijlage 1 voor de Cup Race kit onderdelen.

### Montagevoorschrift:

Alle in dit reglement genoemde materialen en onderdelen dienen gemonteerd te worden op de wijze die door de fabrikant voorgeschreven is. Onderdelen dienen vervangen te worden indien zij servicelimiten van de fabrikant overschrijden.

Bouten en moeren zijn vrij voor zover deze verwisseld worden door vervangende exemplaren van het oorspronkelijke materiaal en sterkte, iedere vorm van borging is toegestaan. Pakkingen zijn vrij, tenzij anders aangegeven.

**Documentatie:**

Als referentie voor onderdelen, maten, toleranties en montagevoorschriften gelden de handleidingen van de fabrikant en/of Importeur).

**Definities:**

Onder Origineel wordt verstaan: het door BMW op de BMW E90 330i (Pre LCI N52b30) geleverde onderdeel.

Onder Standaard wordt verstaan: identiek of gelijkwaardig in vorm materiaal en gewicht en sterkte, niet noodzakelijk door BMW geleverd, maar ontwikkeld voor dit type BMW.

Onder vrij wordt verstaan: zowel het originele onderdeel, als de functie van het onderdeel, mogen worden verwijderd of worden vervangen door een nieuw onderdeel op voorwaarde dat het nieuwe onderdeel, ten opzichte van het oorspronkelijke onderdeel geen extra functie toevoegt.

**Geschillen:**

Bij geschillen wordt de beslissing of de Auto en/of haar onderdelen wel of niet conform het reglement is, genomen door de Wedstrijdleider en zo nodig in 2e instantie door het OCC. De uitspraak van het OCC is bindend.

**Uiterlijk van de Auto:**

De Auto moet in nette staat ter keuring worden aangeboden.

Deuken en andere beschadigingen moeten zo snel mogelijk verholpen worden.

## 2. Technische Omschrijvingen

### **2.1 Keuring**

Alvorens toegelaten te worden tot de vrije trainingen, officiële kwalificaties en races dient elke Deelnemer/Rijder de Auto inclusief het Logboek en zijn Rijdersuitrusting bij de TC aan te bieden voor de (veiligheids) keuring.

Het tijdstip voor de keuring staat aangegeven op het officiële tijdschema.

De Auto en de Rijdersuitrusting worden gelijktijdig gekeurd.

Auto's zonder Rijdersuitrusting worden niet gekeurd.

### **2.2 Toegestane of verplichte wijzigingen en aanvullingen**

Iedere wijziging aan de in artikel 1 van dit reglement omschreven Auto die niet uitdrukkelijk op basis van dit reglement wordt toegestaan is verboden. De Auto moet in alle opzichten overeenkomen met het gestelde in dit reglement.

Een toegestane modificatie mag geen verboden modificatie tot gevolg hebben. In geval van twijfel raadpleeg de TC of voor zover aanwezig de klasse coördinator. De Auto moet gedurende het gehele Evenement aan de geldende voorschriften voldoen.

### **2.3 Minimumgewicht**

Het minimumgewicht van de Auto, transponder en Rijder inclusief volledige uitrusting gedurende officiële kwalificatie(s)/race(s) moet voldoen inclusief alle technische voorzieningen, gemeten zonder enige wijziging aan de Auto op de wedstrijdweegschalen is 1400 kg;

Als men met 2 Rijders op een Auto rijdt worden de gewichten van beide Rijders bij elkaar opgeteld en dan door 2 gedeeld. Die uitkomst en het gewicht van de Auto bij elkaar opgeteld moet ook 1400 kg zijn.

Als extra ballastgewicht noodzakelijk is, dient dit in de vorm van (een) uniforme vaste metalen blok(ken) te zijn.

Deze blokken dienen door middel van het gebruik van gereedschap zodanig aan de vloer van de Auto te zijn bevestigd, door middel van 10.9 kwaliteit bouten met een minimum diameter van 8 mm en versterkingsplaten volgens tekening FIA CSI Annexe J, dat versnellende of vertragende krachten van tenminste 25 G weerstaan kunnen worden. De plaatsing van dit gewicht dient onder of direct achter de bestuurdersstoel gemonteerd te worden.

Het minimale contactvlak tussen carrosserie en versterkingsplaat bedraagt 40 cm<sup>2</sup> per bevestigingspunt.

Deelnemers/Rijders dienen er te allen tijde voor te zorgen dat het ballastgewicht deugdelijk en veilig is bevestigd, dat het zichtbaar is en eventueel door officials verzegeld kan worden.

Tolerantie van de weegschalen is maximaal 2 kilogram.

Straf: Een afgelezen gewicht dat lager is dan het gereguleerde gewicht heeft tot gevolg:

- Tijdens de kwalificatietraining - Rijder is niet geklasseerd (achteraan starten).

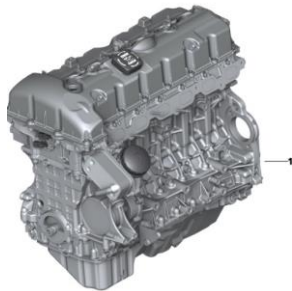
Tijdens de race: Tot 20 kg te licht = per 2 kilo, 1 seconde per ronde straf

- Bij 15 kilo of meer te licht - diskwalificatie van de Auto.

## **2.4 Motor**

De motor dient geheel origineel te blijven, behalve de modificaties die in het reglement zijn beschreven.

Motor die gebruikt mag worden: M52B30A Valvetronic.



### **2.4.1 Vermogen**

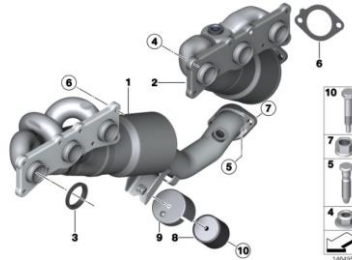
Het vermogen van de motor mag niet meer bedragen dan 265 pk en 260 Nm, met een maximaal toerental van 7000 RPM, gemeten op testbank van OBD tuning in St. Jans klooster. Zowel de Wedstrijdleider, het OCC als de Organisator is bevoegd op ieder ogenblik een controle uit te oefenen.

### **2.4.2 Cilinderkop**

Het vlakken van de cilinderkop is alleen toegestaan voor een goede aansluiting. Compressie dient ten hoogste gelijk te zijn aan de waardes af fabriek.

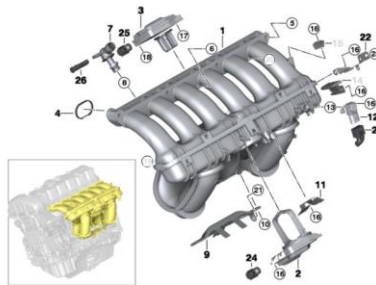
### **2.4.3 Uitlaat**

Het standaard uitlaatspruitstuk mag niet worden aangepast. De werking van de originele katalysator moet behouden blijven. Het uitlaatspruit dient dus zijn originele vorm en werking te behouden.



### **2.4.4 Inlaat**

Het standaard inlaatspruitstuk, met bijbehorende onderdelen, mag niet worden aangepast.



#### **2.4.5 Olie**

In het Cup Race kit zit een optionele olienkoeler, uitsluitend deze koeler mag, samen met de daarvoor geschikt oliefilterhuis gebruikt worden om de motorolie te koelen (zie artikel 2.17 van dit reglement, bijlage 1).  
Merk en type olie kan door de organisatie worden voorgeschreven.

#### **2.4.6 Testbank**

Alle Auto's dienen voor aanvang van het seizoen 2025 aan OBD Tuning in St. Jansklooster te worden aangeboden voor controle op vermogen en aanpassing van de ECU.

Straf: Bij overtreden van dit artikel kan een straf worden opgelegd volgens artikel 14 van het Autorensport Reglement Clubsport.

#### **2.4.7 ECU**

Alle Auto's die bij OBD op de vermogenstestbank zijn geweest krijgen de ECU verzegeld vast aan de Auto. Het is uitdrukkelijk verboden om wijzigingen aan de kabelboom en/of aan de sensoren door te voeren. Ook bewerkingen aan deze onderdelen die tot doel hebben de signalen van het motormanagementsysteem te beïnvloeden zijn verboden. Uitsluitend de kabelboom uit het Cup Race kit, of de originele kabelboom mag gebruikt worden (zie artikel 2.17 van dit reglement, bijlage 1).

#### **2.5 Motorkoeling**

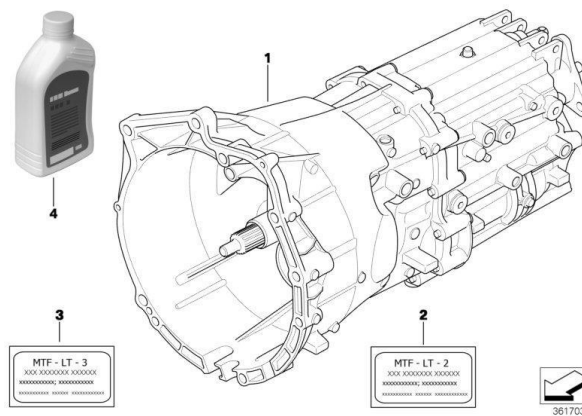
Het koelsysteem dient geheel origineel te blijven, incl. thermostaat en een werkende kachel.

Straf: Bij overtreden van dit artikel kan een straf worden opgelegd volgens artikel 14 van het Autorensport Reglement Clubsport.

#### **2.6 Aandrijving**

##### **2.6.1 Versnellingsbak**

De versnellingsbak moet worden gecontroleerd en daarna verzegeld bij OBD Tuning in St. Jansklooster. De Auto dient te zijn voorzien van een standaard versnellingsbak. (BMW E90 330i pre LCI n52b30)



# KNAF

## 2.6.1.1 Versnellingen

De versnellingen en verhoudingen moeten ongewijzigd blijven met onderstaande eind overbrengingen.

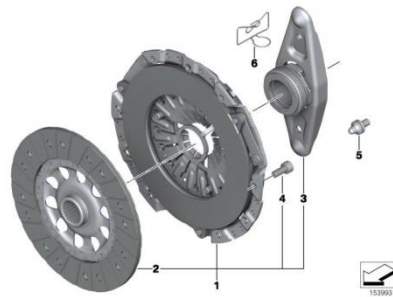
*	ZF GS6-37BZ
1	4,350
2	2,496
3	1,665
4	1,234
5	1,000
6	0,851

## 2.6.2 Koppeling

De Auto heeft een hydraulisch bediende koppeling.

Het vliegwiel mag uitsluitend worden vervangen door het BMW330i Cup vliegwiel uit het Cup Race kit, in combinatie met de bijgeleverde drukgroep en koppelingsplaat (zie artikel 2.17 van dit reglement, bijlage 1).





### **2.6.3 Differentieel**

Het differentieel dient origineel te zijn of voorzien van het BMW 330i Cup Race kit sperdifferentieel. De tandwielverhoudingen dienen wel origineel te blijven. Een sperdifferentieel is dus uitsluitend toegestaan in de Cup variant (zie artikel 2.17 van dit reglement, bijlage 1).

### **2.6.4 Aandrijfassen**

Alle aandrijfassen inclusief verbindingstukken dienen ongewijzigd te blijven.

### **2.7 Onderstel en Wielen**

Het werkingsprincipe van de wielophanging moet worden gehandhaafd. Alle onderdelen in het onderstel dienen origineel te zijn. Uitsluitend de onderdelen uit het BMW 330i Cup Race kit mogen gebruikt worden ter vervanging van de originele onderdelen (zie artikel 2.17 van dit reglement, bijlage 1). De bevestigingspunten zullen hierdoor instelbaar gemaakt worden, maar de originele bevestigingspunten aan de carrosserie moeten op de originele plaats blijven.

Voor de BMW 330i Cup zijn de volgende veren gehomologeerd:

Vooras: BMW 330i Cup :0600.225.0775

Achteras: BMW 330i Cup 0800.225.1200

BMW 330i Cup 0700.225.1500

Het BMW 330i Cup Race kit word standaard geleverd met de 0800.225.1200. De stijvere 0700.225.1500 kan extra besteld worden.



Alle Cup Race kit onderdelen dienen voorzien te zijn van het opschrift.

Slechts door de Organisator geleverde Motec velgen (18 Inch 5x120 ET 22) mogen gebruikt worden (zie artikel 2.17 van dit reglement, bijlage 1).



### **2.7.1 Wagenhoogte en breedte**

De Auto dient tijdens het Evenement volledig te voldoen aan het reglement, zo ook de wagenhoogte en breedte.

Wagenhoogte voorzijde:

Gemeten op het hart van de kop van de bevestigingsbout van de reactiestang van de vooras naar de ondergrond dient de auto minimaal 125 mm hoog te zijn.

Wagenhoogte achterzijde:

Gemeten op de voorste bout van het achterste subframe naar de ondergrond dient de auto minimaal 200 mm hoog te zijn.  
De maximale spoorbreedte is 1800 mm.

Straf: Bij overtreden van dit artikel kan een straf worden opgelegd volgens artikel 14 van het Autorensport Reglement Clubsport.

Voorzijde:



Achterzijde:



## **2.8 Banden**

De Deelnemers/Rijders zijn verplicht om op Nankang-banden te rijden. De banden mogen uitsluitend besteld bij, en geleverd worden door: [Racebanden.nl](http://Racebanden.nl). Moeckenkamp 9, 6994 AX De Steeg. Telnr: 06-402256105.  
[www.racebanden.nl](http://www.racebanden.nl)

De juiste voorgeschreven banden zijn: Nankang 235/45R18 AR-1 100 competition



Nankang 235/45R18 CR-S 100 competition



Het gebruik van meerdere sets banden tijdens een race is toegestaan, tenzij het Bijzonder Reglement anders vermeldt. Bij een bandenwissel gedurende de Race is het gebruik van pneumatisch of elektrisch aangedreven gereedschap toegestaan (maar geen airjacks). De Wedstrijdleider is gerechtigd, op elk moment van de Race, banden die door de TC verdacht zijn verklaard, voor onderzoek door de TC in bewaring te nemen. De Deelnemer/Rijder kan,

in afwachting van de uitslag van dat onderzoek, de race vervolgen door een door de TC goedgekeurde set banden. Eventuele daaruit voortvloeiende kosten zijn voor rekening van het team.

Straf: Bij overtreden van dit artikel kan een straf worden opgelegd volgens artikel 14 van het Autorensport Reglement Clubsport.

## **2.9 Remsysteem**

### **2.9.1 Remschijven**

De remschijven dienen de originele diameter te hebben. De remklauwen dienen origineel (BMW E90 pre Lci 330i) te zijn.

Afmetingen voorste remschijven	:	330 mm, geventileerd
Dikte remschijf vóór	:	24 mm, minimaal 22.4 mm
Aantal gaten	:	5
Afmetingen achterste remschijven	:	300 mm, geventileerd
Dikte remschijven achter	:	20 mm, minimaal 18.4 mm
Aantal gaten	:	5

Remschijven mogen gegroefd zijn maar niet geperforeerd.

### **2.9.2 Remleidingen**

De remleidingen dienen van het type Heidenau te zijn en maken onderdeel uit van het verplichte BMW 330i Cup Race kit (zie artikel 2.17 van dit reglement, bijlage 1).

### **2.9.3 Remkoeling**

Koelslangen naar de remschijven mogen worden gemonteerd, mits met een maximale diameter van 100 mm. De slangen mogen niet buiten de Auto uitsteken. Naast de daarvoor bestemde opening in de voorbumper mogen de slangen ook aangesloten worden op de opening voor de mistlampen. Beschermplaten (ankerplaten) van de remmen mogen worden aangepast of verwijderd.

### **2.9.4 Remblokken**

Uitsluitend mogen Hawk HT10 of Pagid remblokken gebruikt worden.

### **2.9.5 Handrem**

De originele handrem mag in zijn geheel verwijderd worden inclusief de remschoenen en het daarbij behorende mechanisme.

### **2.9.6 ABS**

Het ABS mag niet uitgeschakeld worden.

Straf: Bij overtreden van dit artikel kan een straf worden opgelegd volgens artikel 14 van het Autorensport Reglement Clubsport.

## **2.10 Stuurinrichting**

De stuurinrichting omvat alles van het stuurwiel tot aan de stuurkogels met hun bevestigingen. De stuurinrichting dient geheel standaard te blijven. Het stuurslot moet verwijderd worden.

## **2.11 Carrosserie**

De carrosserie mag op geen enkele wijze doorgelast of aangepast worden. De stroomlijn mag niet worden beïnvloed d.m.v. extra spoilers of anderszins. De ruiten dienen van glas te zijn, origineel of standaard, in de originele dikte en gewicht.

Het originele sluitmechanisme dient verwijderd te worden. De kunststof binnenschermen in de wielkasten, de kunststof beschermplaten van de instapdorpsels en de kunststof beschermingsplaten onder de Auto mogen verwijderd worden. Het is toegestaan het geluidwerend materiaal van de deuren te verwijderen op voorwaarde dat hierdoor de vorm van de deuren niet gewijzigd wordt. In de deur aanwezige veiligheidsvoorzieningen moeten aanwezig blijven

Straf: Bij overtreden van dit artikel kan een straf worden opgelegd volgens artikel 14 van het Autorensport Reglement Clubsport.



## **2.12 Interieur**

Alle bekleding mag verwijderd worden mits alle scherpe delen afgeschermd blijven.

Het dashboard dient compleet en origineel te zijn, m.u.v. het dashboardkastje en de middenconsole tot voorbij de handrem, dit mag verwijderd worden. Teerplaten en ander geluiddempend materiaal mag verwijderd worden. Het is toegestaan het geluidwerend materiaal van de deuren te verwijderen op voorwaarde dat hierdoor de vorm van de deuren niet gewijzigd wordt. In de deur aanwezige veiligheidsvoorzieningen moeten aanwezig blijven. De pedalen mogen niet gemodificeerd worden, doch wel voorzien worden van race-voetplaten.

## **2.13 Elektrisch systeem**

### **2.13.1 Bekabeling**

Bij het uitzetten van de hoofdstroomschakelaar dient alles stroomloos te zijn en niet slechts het elektrische gedeelte van de motor. Het monteren van extra meters, voor oliedruk e.d. is toegestaan. Alle ontkoppelde en niet functionerende connectoren dienen aan de binnenzijde met kit tegen kortsluiting te worden geïsoleerd. De Auto dient te zijn uitgerust met een transponder voor tijdwaarneming. Het gebruik van telemetrie is verboden. Het monteren van een laptimer is toegestaan, mits op een veilige plaats bevestigd (dit ter beoordeling van de TC) en uitsluitend geschikt voor het registreren van rondetijden. Datalogging systemen zijn toegestaan, mits deze geen invloed hebben op de standaard motor kabelboom, de ECU en/of sensoren.

Het is toegestaan radiocommunicatieapparatuur, werkend in twee richtingen, te monteren waarbij de voorwaarden genoemd in de FIA CSI Annexe L in acht genomen dienen te worden.

### **2.13.2 Accu**

Het merk en type van de accu is vrij.

De accu dient op dezelfde plaats gemonteerd te blijven als oorspronkelijk in de Auto geleverd.

De pluspool dient afgeschermd te zijn tegen kortsluiting.

### **2.13.3 Dynamo**

De originele dynamo dient gehandhaafd te blijven en moet functioneren.



### **2.13.4 Verlichting en Ruitenwissers**

De verlichting voor en achter en remlichten en richtingaanwijzers dienen volledig origineel en te blijven functioneren. De originele ruitenwissers dienen aanwezig te zijn en ook te kunnen werken, incl. ruitensproeiers. Alarmlichten moeten ook functioneren. Het is niet toegestaan de achterlichten en achter richtingaanwijzers te bedekken en/of te voorzien van een andere kleur.

Een werkend regenlicht conform FIA CSI Annexe J, artikel 259.8.4.4 is verplicht. Zie FIA Technische Lijst nr. 19.

### **2.13.5 Airbag**

Airbags moeten verwijderd zijn of buiten werking zijn gesteld.

## **2.14 Brandstof**

Er mag uitsluitend ongelode benzine volgens NEN EN 228 gebruikt worden. Bovendien moeten de grenswaarden zoals gespecificeerd in FIA CSI Annexe J, artikel 252.9 gerespecteerd worden. Elke maatregel die in of aan de Auto wordt genomen welke een koeling van het mengsel bewerkstelligt is verboden. Brandstof dient regulier in Nederland verkrijgbare handelsbenzine zonder enige toevoeging te zijn.

Op verzoek van de Wedstrijdleiding of het OCC kan op ieder tijdstip van een Evenement een brandstofmonster genomen worden. Voor controle moet na afloop van elk wedstrijdonderdeel minimaal 3 liter brandstof aanwezig blijven.

#### **2.14.1 Brandstofinstallatie**

De brandstoftank dient geheel origineel te blijven. Als er sprake is van een lek dient de tank vervangen te worden. Het inspuitsysteem dient geheel origineel te blijven en mag op geen enkele manier worden gewijzigd of beïnvloed. De restrictie in de benzine vulpijp mag gemodificeerd worden zodat een grotere doorstroming tijdens het tanken mogelijk is.

Straf: Bij overtreden van dit artikel kan een straf worden opgelegd volgens artikel 14 van het Autorensport Reglement Clubsport.

### **2.15 Veiligheidsvoorzieningen**

#### **2.15.1 Veiligheidsvergrendeling**

Tenminste twee toegevoegde veiligheidsvergrendelingen moeten worden aangebracht bij zowel de motorkap als het kofferdeksel.

#### **2.15.2 Stoelen**

Een FIA-gehomologeerde stoel met voorzieningen voor een (minimaal) vijfpunts veiligheidsgordel is verplicht (zie Autorensport Reglement Clubsport).

De stoel moet met minimaal vier bouten van kwaliteit M8 10.9 worden bevestigd met toereikende contraplaten.

#### **2.15.3 Veiligheidsgordels**

FIA gehomologeerde gordels moeten gebruikt worden (zie Autorensport Reglement Clubsport).

#### **2.15.4 Rolkooi**

Een BMW 330i Cup rolkooi is verplicht. De Cup rolkooi is een onderdeel uit het verplichte BMW 330i Cup Race kit, deze is uitsluitend te bestellen bij Advanced Driving School bv (zie artikel 2.17 van dit reglement, bijlage 1). Deze rolkooi is conform FIA CSI Annexe J, artikel 253.8. Delen van de Cup rolkooi waar de Rijder mee in aanraking kan komen, dienen te worden voorzien van schokabsorberend brandvertragend materiaal (advies minimaal: norm: SFI 45.1 beter materiaal welke voldoet aan FIA Standaard 8857-2001 type A volgens FIA technieklijst No. 23).

#### **2.15.5 Brandblusser/brandblussysteem**

Een brandblussysteem, conform FIA CSI Annexe J, artikel 253.7.2 is verplicht en dient uiterst stevig gemonteerd te zijn.

Tijdens alle baanactiviteiten dient de veiligheidspin uit de brandblusser verwijderd te zijn.

#### **2.15.6 Raamnet en Arm Restraint**

Het gebruik van een correct gemonteerd raamnet conform FIA Annexe J 253.11 is verplicht.

Bij het aanvullend gebruik van een arm restraint (conform SFI 3.3 met label) dient deze bevestigd te zijn aan de onderarm (arm aan raamzijde) en aan de knop van de veiligheidsgordel of aan de heupgordel, dit is verplicht. Het verbinden van de riem met een volledig en snel sluitende klimhaak voor de bergsport is daarbij toegestaan.

#### **2.15.7 Sleepoog**

Aan de voor- en achterzijde moeten FIA goedgekeurde sleepogen gemonteerd worden (zie Autorensport Reglement Clubsport). Deze dienen duidelijk zichtbaar te zijn in een contrasterende kleur ten opzichte van de carrosserie (bijvoorbeeld rood, geel of oranje) en dienen duidelijk aangegeven te worden door pijlen in een contrasterende kleur. Uitstekende sleepogen zijn niet toegestaan.

#### **2.15.8 Brandschot**

Het schutbord tussen motor en rijder compartiment en de totale wagenbodem worden aangemerkt als brandschot. Deze dient dan ook vloeistofdicht en vuurbestendig te zijn.

#### **2.15.9 Stroomonderbreker**

De hoofdstroomonderbreker moet alle elektrische circuits onderbreken (accu, dynamo, lichten, claxons, ontsteking, elektrische bedieningen et cetera) en moet ook de motor uitzetten. Het moet een vonkvrij model zijn en zowel binnen (moet bereikbaar zijn voor de Deelnemer zittend, vastgesnoerd achter het stuur) als buiten de Auto bereikbaar zijn.

Het bedieningsmechanisme moet bij de onderzijde van de voorruit bevestigingen geplaatst zijn. De plaats moet duidelijk zichtbaar zijn aangegeven door een rode schicht (spark) binnen een blauwe driehoek, met witte rand, waarvan de basis tenminste 120x120x120 mm is.

#### **2.15.10 Videocamera**

Indien een videocamera gemonteerd wordt, dient de constructie inclusief camera bij de voorkeuring ter keuring te worden aangeboden.

Reclame-uitingen op het dashboard mogen alleen in overleg met de Cup-organisatie aangebracht worden.

#### **Art. 16 Slotbepalingen**

In geval van conflicten met betrekking tot de interpretatie van de tekst van deze Reglementen en bijlagen, en in alle gevallen waarin dit Reglement niet voorziet zal het OCC in overleg met de Cup-organisatie beslissen, gebaseerd op criteria van deze Reglementen. Alleen de Nederlandse tekst zal als officiële en bindende tekst voor zowel het Sportief Reglement als het Technisch Reglement en hun bijlagen worden beschouwd.

In alle gevallen waarin Inschrijvers, Rijders het niet eens zijn met de wedstrijd gerelateerde beslissingen van de Wedstrijdleader, is het verstandig zich eerst te melden bij de Wedstrijdleader voor uitleg en dialoog. Als men hiermee niet tevreden is staat het vrij dit aanhangig te maken bij het OCC.

Het OCC zal tijdens het Evenement beslissen over geschillen tussen Rijder(s) en de Wedstrijdleader. Het indienen van een protest tegen een beslissing van de Wedstrijdleader dan wel het OCC is niet mogelijk. Na afloop van het Evenement is er geen verder recht op beroep.

Goedgekeurd door KNAF / BSA op xx-xx-2025.



## Bijlage 1:

### BMW 330i Cup Race kit (verplicht)

- BMW 330i Cup Öhlins schokdempers + veren.
- BMW 330i Cup Rollcenterset (reactiestangen en draagarmen) + bussen.
- BMW 330i Cup Motec velgen incl wheelstuds en moeren.
- BMW 330i Cup Rolkooi incl certificaat.
- BMW 330i Cup Enkelmassa vliegwiel en koppelingsset (drukgroep en koppelingsplaat).
- BMW 330i Cup Software (OBD Tuning).
- BMW 330i Cup Kabelboom (OBD Tuning).
- BMW 330i Cup Remslangenset.
- BMW 330i Cup voor stabilisatorstang + linkset.

### BMW 330i Cup packet (optioneel)

- BMW 330i Cup oliekoeler set.
- BMW 330i Cup 0700.225.1500 achterveren.
- BMW 330i Cup Sper-differentieel

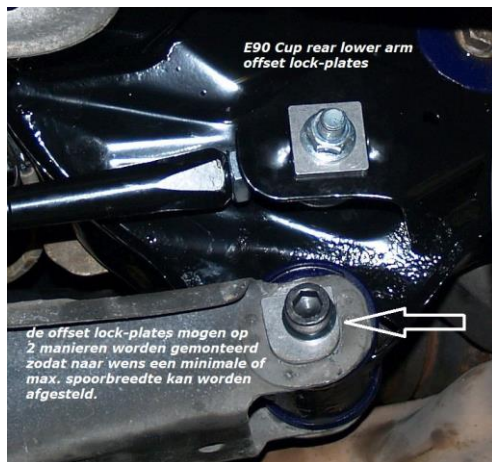
### Afbeelding 1: Front camber shims



Afbeelding 2: montage handleiding front camber shims

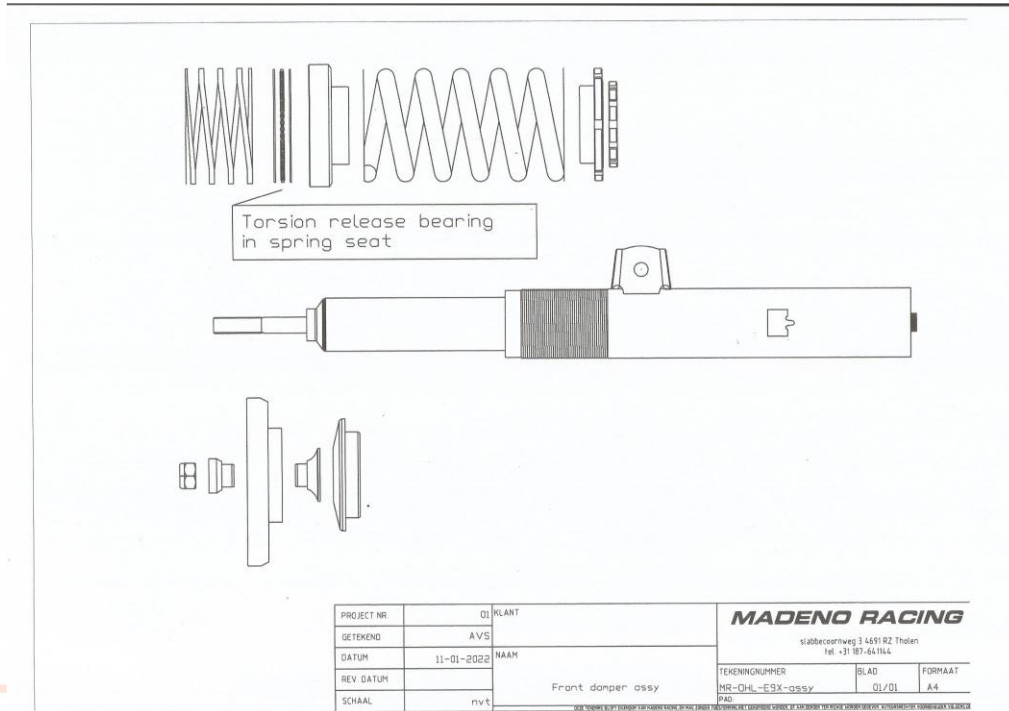


Afbeelding 3: rear lower arm offset lock-plates

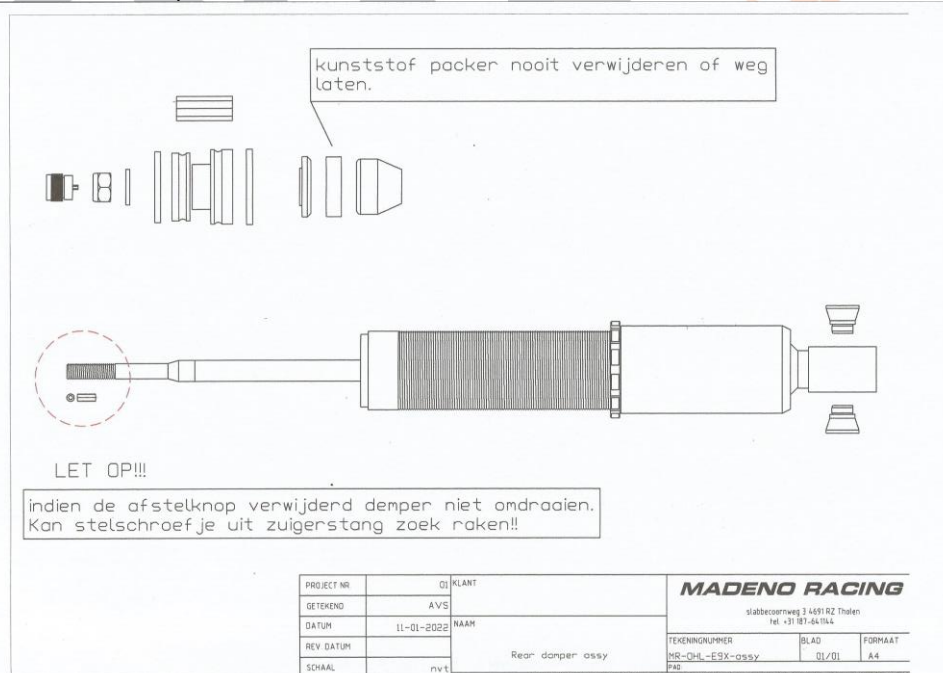




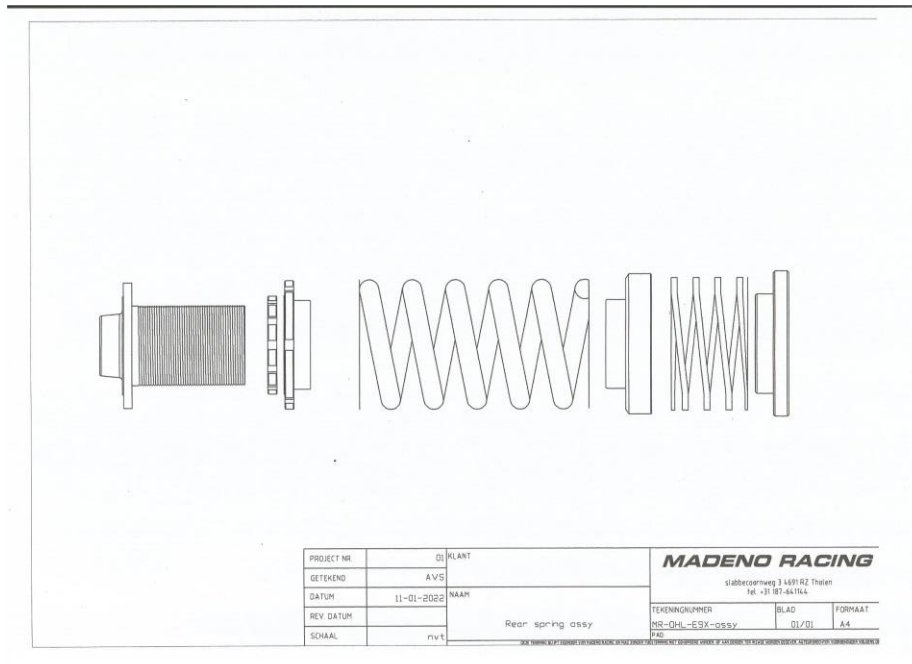
Afbeelding 4: Voor schokdemper



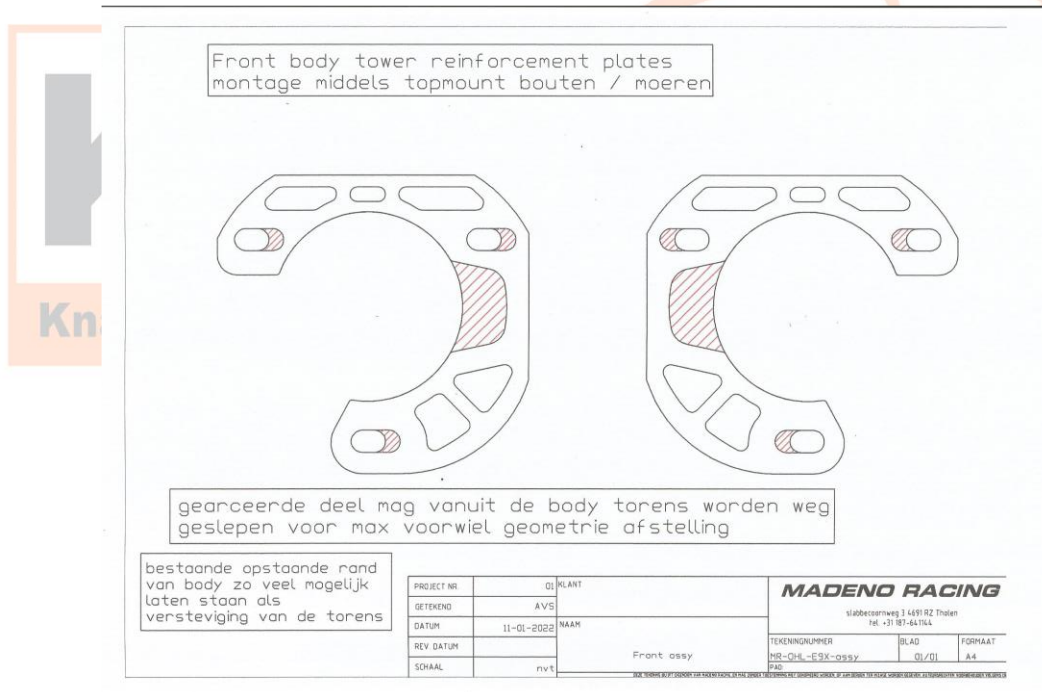
Afbeelding 5: Achter schokdemper



Afbeelding 6: achter veer



Afbeelding 7: pas en versterkingsplaten voorste schokbrekertorens.



Goedgekeurd door KNAF / BSA op 03-04-2025